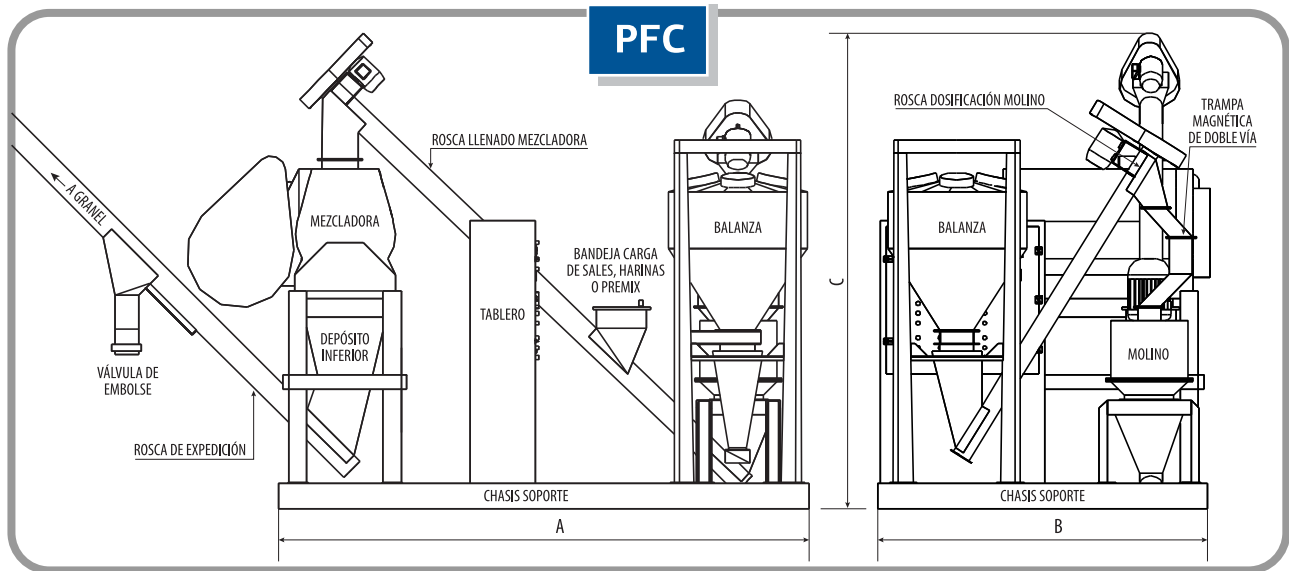


# PLANTAS MODULARES MODELO PFC



Modelo	Capacidad (kg/h)	Consumo Total (KW)	Dimensiones (mm)		
			A	B	C
PFC-1.000	1.000	12	2.750	1.800	2.560
PFC-1.500	1.500	13.5	3.230	2.000	2.890
PFC-2.500	2.500	21	3.500	2.200	3.030
PFC-3.500	3.500	26	3.800	2.300	3.280
PFC-5.000	5.000	40	4.370	2.400	3.560