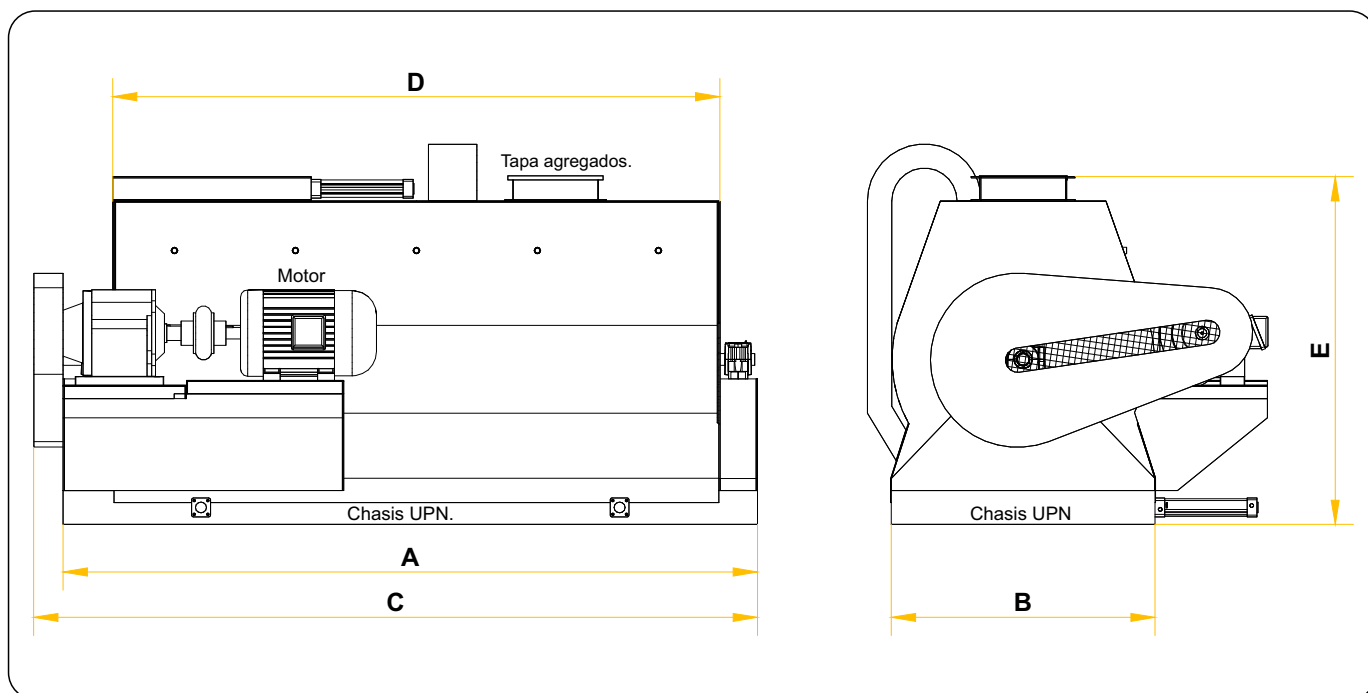


MEZCLADORAS HORIZONTALES HELICOIDALES.



Modelo	Capacidad (kg/bach)	Potencia (HP)	Dimensiones (mm)				
			A	B	C	D	E
PFMH 150	150	3	1.250	610	1.360	1.050	850
PFMH 250	250	5,5	1.530	710	1.650	1.330	970
PFMH 350	350	7,5	1.990	820	2.100	1.700	1.000
PFMH 500	500	10	2.270	910	2.380	1.940	1.180
PFMH 1000	1000	15	2.870	1.090	2.990	2.500	1.440
PFMH 2000	2000	30	3.480	1.380	4.840	3.050	1.880