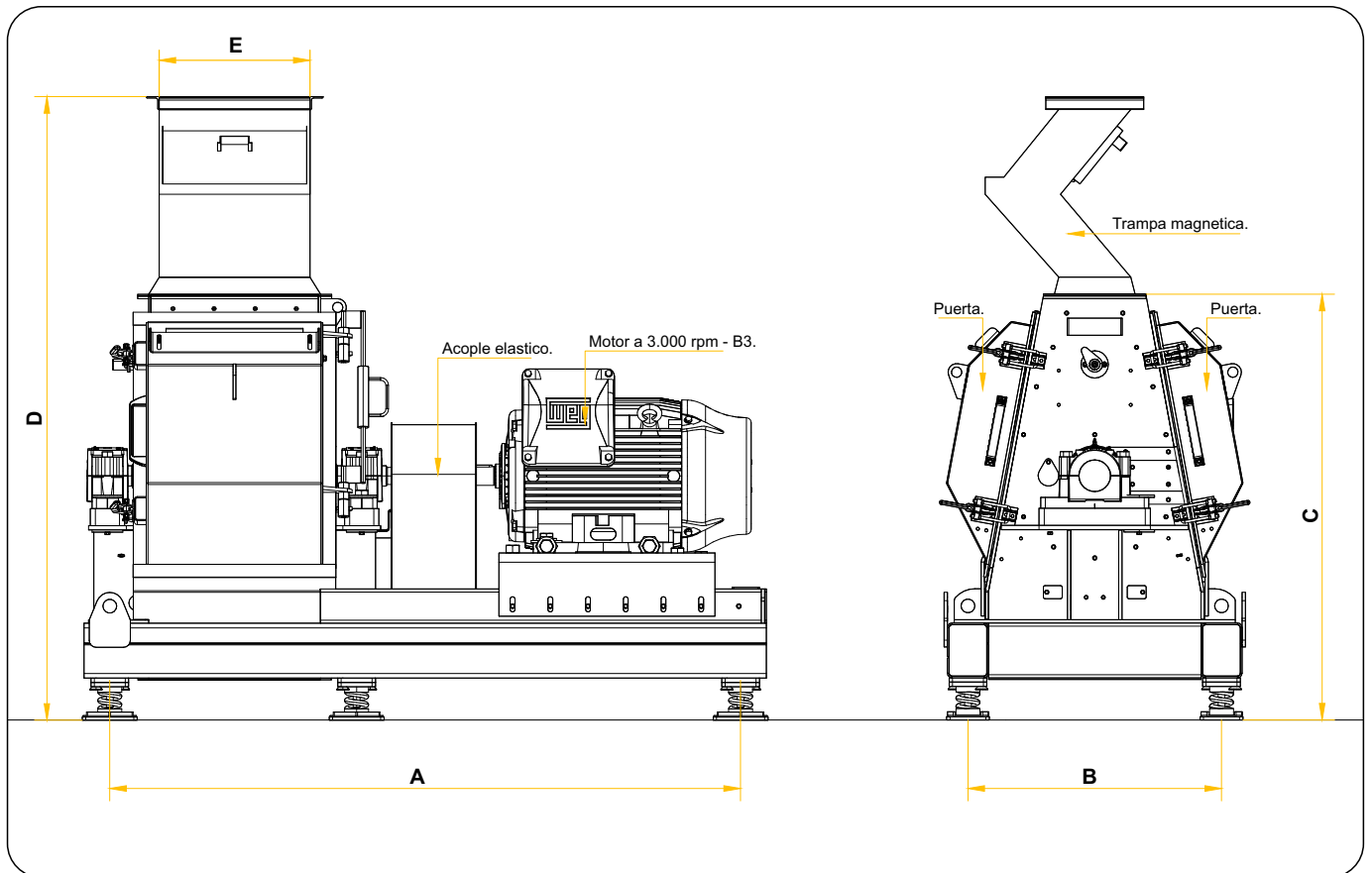


MOLINOS HORIZONTALES A 3.000 RPM.

SISTEMA DE ROTOR A DISCOS CON MARTILLOS OSCILANTES



Modelo	Capacidad (kg/h)	Potencia (HP)	Dimensiones (mm)				
			A	B	C	D	E
PFH 2.500	2.500	20	900	600	220	1.300	1.800
PFH 5.000	5.000	40	1.325	690	440	1.470	2.100
PFH 8.000	8.000	50	1.850	750	470	1.240	1.820
PFH 10.000	10.000	75	2.000	750	620	1.950	3.040