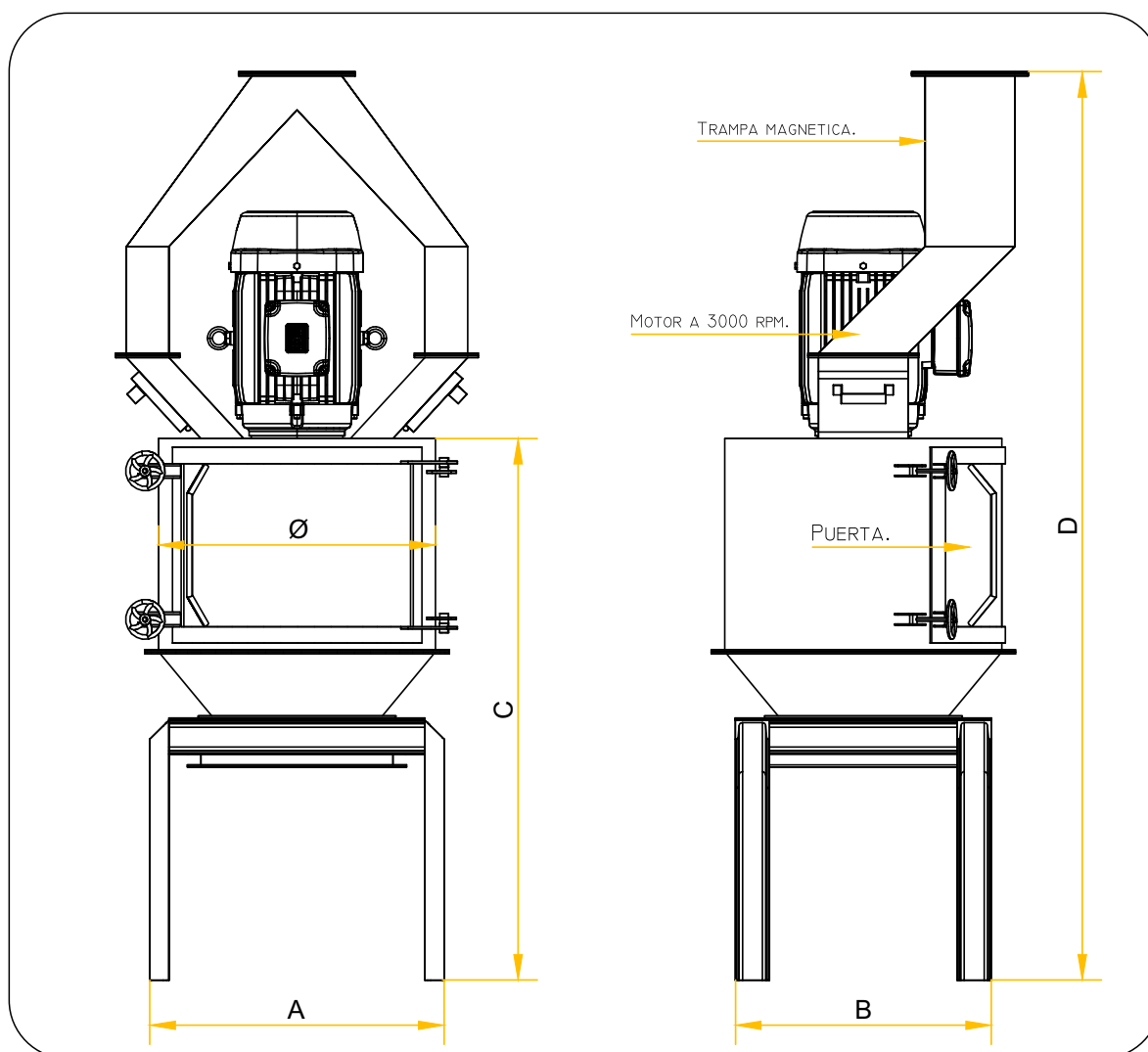


# MOLINOS VERTICALES A 3.000 RPM.

## SISTEMA DE ROTOR A PALAS CON MARTILLOS FIJOS



Modelo	Capacidad (kg/h)	Potencia (HP)	Dimensiones (mm)				
			Ø	A	B	C	D
PFV 2.500	2.500	20	650	690	300	1.300	2.100
PFV 3.500	3.500	25	650	690	300	1.300	2.100
PFV 5.000	5.000	25 - 40	650	690	300	1.300	2.100
PFV 10.000	10.000	60 - 75	1.000	1.050	1.050	1.950	3.040